

## Каталог холодильного оборудования ES SYSTEM K

### По вопросам продаж и поддержки обращайтесь:

Алматы (7273)495-231	Казань (843)206-01-48	Ноябрьск (3496)41-32-12	Сочи (862)225-72-31
Ангарск (3955)60-70-56	Калининград (4012)72-03-81	Новосибирск (383)227-86-73	Ставрополь (8652)20-65-13
Архангельск (8182)63-90-72	Калуга (4842)92-23-67	Омск (3812)21-46-40	Сургут (3462)77-98-35
Астрахань (8512)99-46-04	Кемерово (3842)65-04-62	Орел (4862)44-53-42	Сыктывкар (8212)25-95-17
Барнаул (3852)73-04-60	Киров (8332)68-02-04	Оренбург (3532)37-68-04	Тамбов (4752)50-40-97
Белгород (4722)40-23-64	Коломна (4966)23-41-49	Пенза (8412)22-31-16	Тверь (4822)63-31-35
Благовещенск (4162)22-76-07	Кострома (4942)77-07-48	Петрозаводск (8142)55-98-37	Тольятти (8482)63-91-07
Брянск (4832)59-03-52	Краснодар (861)203-40-90	Псков (8112)59-10-37	Томск (3822)98-41-53
Владивосток (423)249-28-31	Красноярск (391)204-63-61	Пермь (342)205-81-47	Тула (4872)33-79-87
Владикавказ (8672)28-90-48	Курск (4712)77-13-04	Ростов-на-Дону (863)308-18-15	Тюмень (3452)66-21-18
Владимир (4922)49-43-18	Курган (3522)50-90-47	Рязань (4912)46-61-64	Ульяновск (8422)24-23-59
Волгоград (844)278-03-48	Липецк (4742)52-20-81	Самара (846)206-03-16	Улан-Удэ(3012)59-97-51
Вологда (8172)26-41-59	Магнитогорск (3519)55-03-13	Саранск (8342)22-96-24	Уфа (347)229-48-12
Воронеж (473)204-51-73	Москва (495)268-04-70	Санкт-Петербург (812)309-46-40	Хабаровск (4212)92-98-04
Екатеринбург (343)384-55-89	Мурманск (8152)59-64-93	Саратов (845)249-38-78	Чебоксары (8352)28-53-07
Иваново (4932)77-34-06	Набережные Челны (8552)20-53-41	Севастополь (8692)22-31-93	Челябинск (351)202-03-61
Ижевск (3412)26-03-58	Нижний Новгород (831)429-08-12	Симферополь (3652)67-13-56	Череповец (8202)49-02-64
Иркутск (395)279-98-46	Новокузнецк (3843)20-46-81	Смоленск (4812)29-41-54	Чита (3022)38-34-83
Россия (495)268-04-70	Казахстан (7172)727-132	Киргизия +996(312)96-26-47	Якутск (4112)23-90-97
			Ярославль (4852)69-52-93

es SYSTEM K

fuel up

es SYSTEM K

respecting  
tomorrow



# respecting tomorrow

ES SYSTEM K is a company that creates refrigeration equipment with passion for the whole retail sector. For ages, we have been observing changing shopping trends, nutritional habits as well as changing reality. We create devices that meet our customers' expectations today and in the future. We prove that refrigeration can have a style. It can be designed and produced with due regard for customers and employers' requirements as well as for environment and for the sake of our future.

*ES SYSTEM K to z pasją tworzone urządzenia chłodnicze dla całego sektora retail. Od lat obserwujemy zmieniające się trendy zakupowe, nawyki żywieniowe konsumentów, zmieniającą się rzeczywistość. Tworzymy urządzenia, które spełniają oczekiwania klientów dziś i w przyszłości. Udowadniamy jednocześnie, że chłodnictwo może mieć styl. Może być zaprojektowane i produkowane w poszanowaniu potrzeb klienta, pracowników, środowiska naturalnego, w trosce o naszą wspólną przyszłość.*



# experience

## years of experience

For 28 years, our unique products have been manufactured in Wolbrom, Poland, at 10 Wrzosowa Street. Each day, 800 employees meet on the premises of total area 35 000 m<sup>2</sup> to build highest-quality refrigeration equipment.

*Od 28 lat w Wolbromiu, na ul. Wrzosowej 10 tworzone są niezwykle produkty. Dziś na powierzchni 35 000 m<sup>2</sup> codziennie spotyka się 800 pracowników, aby konstruować najwyższej jakości urządzenia chłodnicze.*



# # projects



# supermarket



Simon Born | Germany  
EMCOT

“What we value the most in cooperation with ES SYSTEM K is its flexibility. Their staff has demonstrated a lot of understanding for the needs of modern retailing, where customers expect refrigeration cabinets to be adapted to their concrete requirements. It is also important that the cabinets intended for large-area stores feature a stable construction and that the products are displayed in an attractive manner.”

“To, co najbardziej cenimy we współpracy z ES SYSTEM K, to elastyczność. Zespół pracowników już niejednokrotnie wykazał duże zrozumienie dla potrzeb nowoczesnego handlu, gdzie klienci oczekują dopasowania mebli chłodniczych pod ich konkretne wymagania. Ważne także, że urządzenia przeznaczone dla sklepów wielkoformatowych cechuje stabilna konstrukcja, a produkty są eksponowane w atrakcyjny sposób.”







Kolumba 03



Tucana 02



**PIEROGI**  
*I nie tylko!*

**RYBY**

PIEKARNIA

WĘDLINY

sałatki

sałatki

zupy

hot-dog

hot-dog





Tucana 03



Bufalus / Aries / Ara





Bufalus D



Indus

# convenience store & petrol stations



Lewis Bourne | England  
GENFROST

"We cater well for modern day convenience stores, by having a vast range of dynamic solutions that cover the most demanding of applications. Combined well with our flexible attitude we can create the most impressive retail environments exceeding our clients expectations."

"Dzięki różnorodności naszych rozwiązań i wielkiej dynamice naszych projektów z sukcesem zaopatrujemy najnowocześniejsze sklepy typu „convenience store”. Ten szeroki wybór oraz nasze elastyczne podejście pozwalają nam na stworzenie najbardziej imponującego otoczenia handlu detalicznego, które wykracza poza oczekiwania naszych klientów."





Camus



Pavo / Hercules D / Kolumba 03



Dorado



Catania



Calypso 05



Multicooler







Hercules



Primus

# butcher

## butcher store & cheese



Mirosław Lepiarz | Poland  
ABC HANDLU

"We are involved in consulting related to increasing sales effectiveness, visual improvement of shop-zones and sales psychology. For years we have specialised in the meat retailing sector. We enjoy working with the ES SYSTEM K's refrigeration cabinets, as they offer well thought out solutions for this sector. We appreciate the counters for the possibility of lifting up the glass, as this considerably facilitates storage of goods. Also the compartments, which hold Euronorm E2 containers, are convenient. Apart from that, the cabinets of this producer always guarantee ideal visibility of goods and a wide range of extra accessories."

"Zajmujemy się doradztwem związanym ze zwiększaniem efektywności sprzedaży, poprawą wizualną stoisk oraz psychologią sprzedaży. Mocno wyspecjalizowaliśmy się w branży mięsnej. Lubimy pracować na meblach chłodniczych ES SYSTEM K, bo oferują one przemyślane dla tej branży rozwiązania. Ładny cenimy za możliwość podnoszenia szyby do góry, bo to znacznie ułatwia jej towarowanie. Wygodne są także schowki, które mieszczą pojemniki Euronorm E2. Poza tym meble tego producenta gwarantują zawsze doskonałą widoczność towaru i szeroką paletę dodatkowych akcesoriów."





Kolumba 03



Tucana 03 / Vera



Tucana O2



Tucana SPH



Vera



Kolumba 03



Tucana 03



Catania



Kolumba



Tucana 03





Tucana CH



Tucana O1

# impulse sales



Vidar Baken | Norway  
PLUG-IN NORGE AS

"The most important factor in the cabinets designed for the impulse sales is the suitable construction that lets the customers see products. Deep glazing, good temperature level, green solutions and price are important as well. We value our long-term cooperation with ES SYSTEM K company, because of the high level of engineering, fast response and trustful people. We also appreciate the flexibility to change sizes and further develop units."

*"Najważniejszym elementem w urządzeniach przeznaczonych do sprzedaży impulsowej jest odpowiednia konstrukcja, dzięki której klienci dobrze widzą produkt. Nie bez znaczenia są również takie właściwości, jak: głębokie przeszklenie, odpowiednia temperatura, rozwiązania przyjazne dla środowiska oraz cena. Cenimy sobie naszą długoletnią współpracę z ES SYSTEM K – firmą, która może pochwalić się wysokim poziomem rozwiązań inżynierskich, szybko reaguje na zapytania oraz posiada godny zaufania personel. Doceniamy również możliwość zmiany rozmiarów urządzeń i ich dalszego rozwoju."*



pieczywo

przekąski na raz

wygodne usługi





Mia / Hercules



Calypso 06

# custom customisable options



Nikolaj Kirillov  
ES SYSTEM K

"The main advantage of our business is the possibility to customize the cabinets for the purpose of our clients. Customization means flexibility. The flexibility is our distinctive feature. We try to be on one wave with our clients and make their business more profitable and successful. Special decorations, colours, materials, absolutely new modifications of cabinets allow us to gain advantage over our competitors."

*"Główną zaletą naszej oferty jest możliwość dostosowania urządzeń chłodniczych pod potrzeby klientów. Takie indywidualne podejście oznacza elastyczność i jest to cecha, która nas wyróżnia. Dokładamy wszelkich starań, aby „nadawać na takich samych falach”, jak nasi klienci oraz przyczyniać się do ich sukcesów i zysków. Specjalne dekoracje, kolory, materiały, zupełne modyfikacje urządzeń - to elementy, które pozwalają nam zyskać przewagę nad konkurencją."*



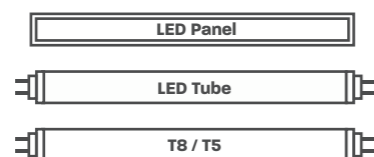
# customize

Standard colours of refrigerated cabinets:  
Standardowe kolory urządzeń chłodniczych:

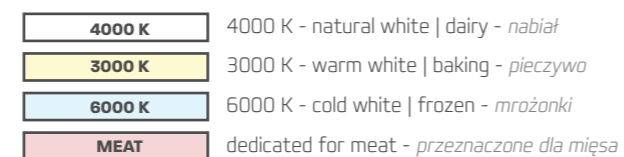


Adjust the lighting - make the products more attractive!  
Dopasuj oświetlenie - wydobądź najlepsze cechy produktów!

Type of lighting:  
Rodzaj oświetlenia:



Colours of lighting:  
Barwy oświetlenia:



Choose natural refrigerants - make it more eco!  
Wybierz czynniki chłodnicze przyjazne środowisku!

**R290**  
Ozone Depletion Potential = 0  
Global Warming Potential = 3

**CO<sub>2</sub> (R744)**  
Ozone Depletion Potential = 0  
Global Warming Potential = 1

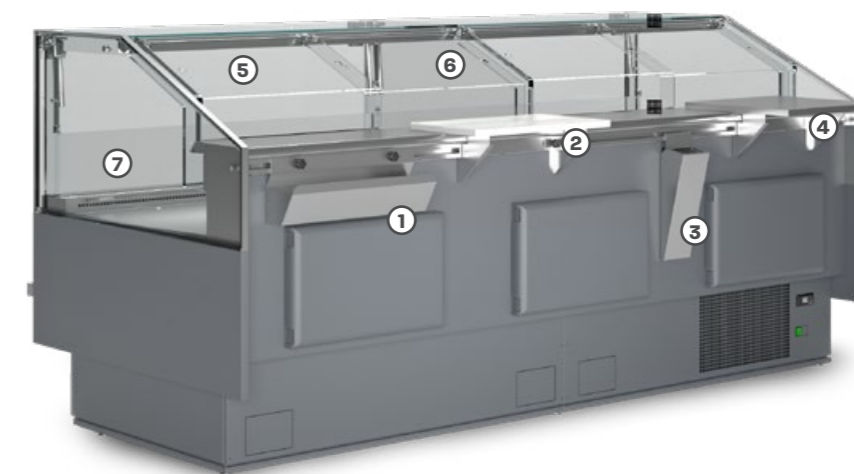
Also available:  
Również dostępne:



\* other refrigerants upon request  
inne czynniki chłodnicze na zapytanie

Customize the counter:  
Dopasuj ladę chłodniczą:

- ① Paper holder  
Uchwyt na papier
- ② Chopping board  
Deska do krojenia
- ③ Knives holder  
Uchwyt na noże
- ④ Shelf for cash, weight  
Półka na kasę, wagę
- ⑤ Sliding curtains  
Zasłanki przesuwne
- ⑥ Divider: high, low, movable, permanent  
Przegroda: wysoka, niska, ruchoma, stała
- ⑦ Self service version  
Wersja samoobsługowa

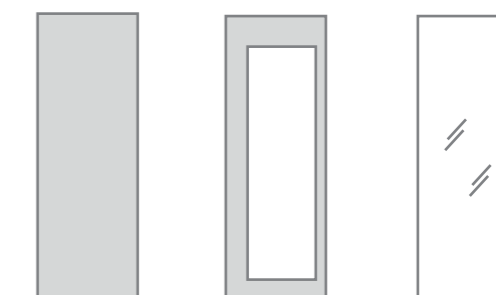


Customize the cabinet:  
Dopasuj regał chłodniczy:

- ① Hooks for meat  
Haki na mięso
- ② Lath with hooks  
Listwa z hakami
- ③ Adjustable shelves  
Półki regulowane
- ④ Wire baskets  
Kosze druciane
- ⑤ Night blind (manual/electric)  
Roleta nocna (ręczna/elektryczna)
- ⑥ Plug-in / Remote  
Agregat wewn. / zewn.
- ⑦ Type of control panel  
Rodzaj panelu sterowania

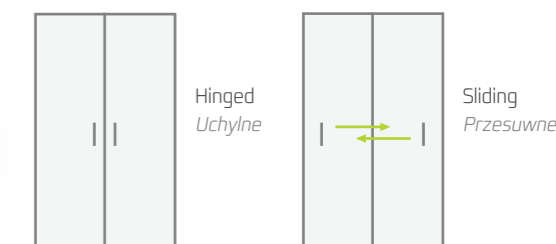


Choose side panels:  
Wybierz boki:



Full Pełny  
Glass Szklany  
Mirror Lustro

Choose the energy efficient door closures:  
Wybierz energooszczędne systemy zamykania drzwi:



# functionality



Barbara Korusiewicz | Poland  
ES SYSTEM K

"The functionality of ES SYSTEM K appliances is not only in the construction solutions, but also the high quality of materials used in production. Taking customers' suggestions into account, we were able to create a line of products that not only work excellently, but are also easy for shop staff to use. We apply a range of technical solutions which facilitate the maintenance of cleanliness and proper hygiene in refrigeration cabinets, as well as enabling easy merchandising (lift-up system of glass, easy dismantling of metal parts adapted for industrial dish-washers, wide worktop in counters, etc.). The cooling and electric systems are designed in such a way to guarantee easy access for conservation and servicing."

"Funkcjonalność urządzeń ES SYSTEM K to nie tylko rozwiązania konstrukcyjne, ale i wysoka jakość materiałów wykorzystanych do produkcji. Kierując się uwagami klienta udało nam się stworzyć linie produktów, które oprócz tego, że znakomicie pracują, są również przyjazne w obsłudze dla personelu sklepu. Stosujemy szereg rozwiązań technicznych ułatwiających utrzymanie mebli chłodniczych w czystości i należytej higienie, jak również umożliwiających łatwe towarowanie produktami spożywczymi (podnoszone szyby, łatwo demontowalne blachy przystosowane do zmywarek przemysłowych, szerokie blaty robocze, itp.). Układy chłodnicze i elektryczne są zaprojektowane w sposób, który gwarantuje łatwy dostęp w celach konserwacji i wykonania prac serwisowych."





lifted glass - comfortable merchandising



perfectly lit products



lifted glass - easy for cleaning





lifted glass - easy merchandising



system GO - sliding front glass



door locker - easy merchandising

# # technical highlights




# counters

A wide selection of refrigerated counters, which can serve both large area shops as well as convenience stores formats. A wide variety in form, glass shape and functionality of cabinets.

*Szeroki wybór lad chłodniczych, które mogą obsługiwać zarówno sklepy wielkopowierzchniowe, jak i formaty convenience stores. Duża różnorodność ze względu na bryłę, kształt szyby oraz funkcjonalność urządzeń.*




## LCCA + RCCA Cogita

 remote agregat zew.







 plug-in agregat wew.


 **Refrigerant | Czynnik chłodniczy**  
wide selection of refrigerants available | plug-in: R290

 **Temperature class | Klasa temperaturowa**  
3M1 [-1 ÷ +5 °C] / 3M2 [+2 ÷ +6 °C]

 **Modules | Moduły\***  
EXT 90° | 1,25 | 1,875 | 2,5 | 3,75 \* depending on the type of cabinet

### Key benefits | Korzyści

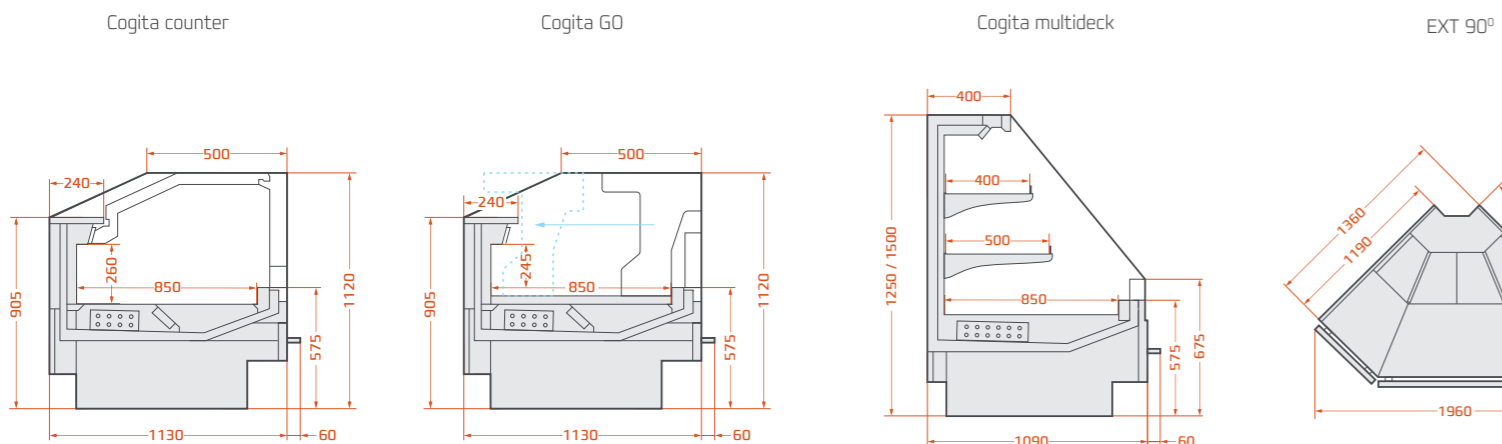
-  numerous variants of the counter in one system, possibility of creating many combinations of sales line  
*wiele wariantów urządzenia w jednym systemie, możliwość tworzenia szeregu kombinacji ciągów sprzedażowych*
-  new, light glass lifting system, bigger transparency  
*nowy, lekki system podnoszenia szyby, większa transparentność*
-  large exposure surface  
*duża powierzchnia ekspozycyjna*
-  front glass airflow  
*frontowy nadmuch na szybę*
-  transparent or aluminium system of profiles  
*system słupów transparentnych lub aluminiowych*
-  lifted up or hinged system of glass opening  
*szyba podnoszona do góry lub rozwierna*

 energy label for the selected configuration is placed on the refrigeration cabinet


*klasa energetyczna dla wybranej konfiguracji mebla, podawana jest na etykiecie urządzenia chłodniczego*



### Dimensions | Wymiary



## LCCA Cogita Pastry

 remote agregat zew.





 plug-in agregat wew.


 **Refrigerant | Czynnik chłodniczy**  
wide selection of refrigerants available | plug-in: R290

 **Temperature class | Klasa temperaturowa**  
3M2 [+2 ÷ +7 °C]

 **Modules | Moduły**  
1,25 | 1,875

### Key benefits | Korzyści

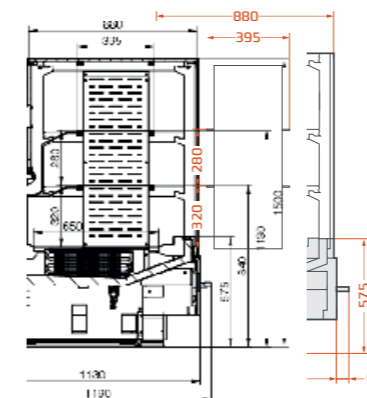
-  light transparent construction, maximum visibility of products  
*lekka transparentna konstrukcja, maksymalna widoczność towaru*
-  perfectly underlighted products  
*idealnie doświetlenie produkty*
-  high ergonomomy – access from both the staff and the customer side  
*wysoka ergonomia - dostęp od strony klienta i obsługi*
-  adjusted to pastry, meat and dairy products exposure  
*dostosowana do ekspozycji wyrobów cukiernicznych, mięsa i serów*

 energy label for the selected configuration is placed on the refrigeration cabinet

*klasa energetyczna dla wybranej konfiguracji mebla, podawana jest na etykiecie urządzenia chłodniczego*



### Dimensions | Wymiary



# LCK Kolumba 03

remote agregat zew.

plug-in agregat wew.

**Refrigerant | Czynnik chłodniczy**  
wide selection of refrigerants available | plug-in: R290

**Temperature class | Klasa temperaturowa**  
3M1 [-1 ÷ +5 °C]

**Modules | Moduły**  
EXT / INT 45° | 1,25 | 1,875 | 2,5 | 3,75

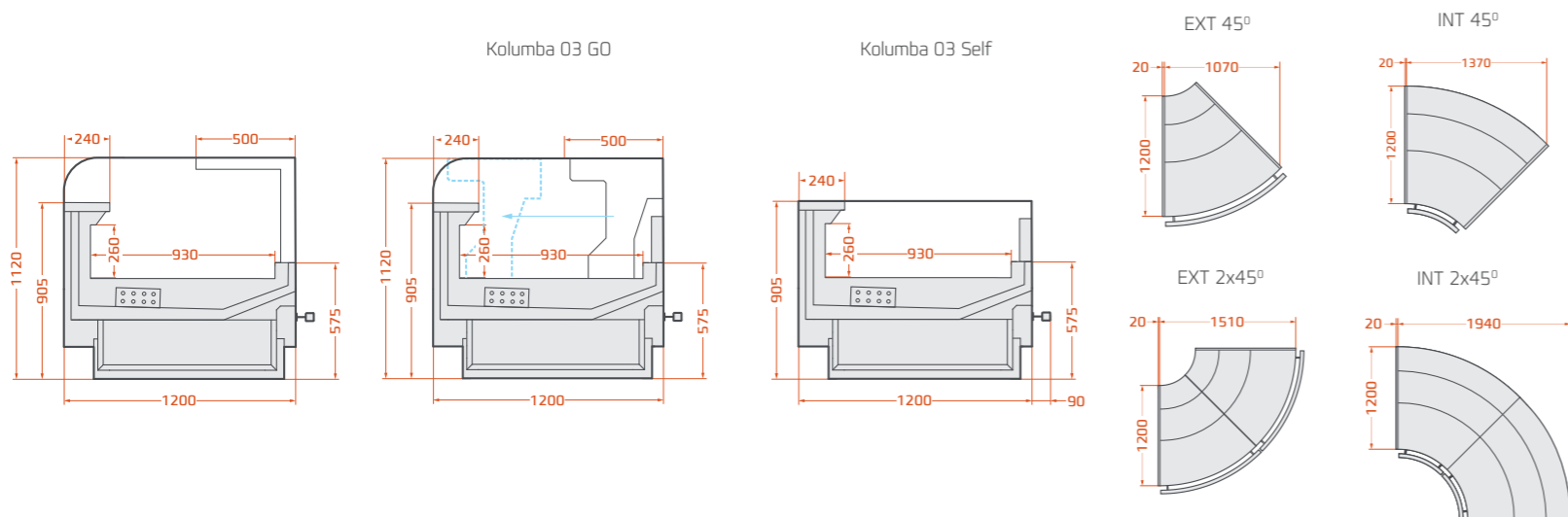
### Key benefits | Korzyści

- eco solutions - maximum functionality & ergonomics  
*eco rozwiązania - maksymalna funkcjonalność i ergonomia*
- minimized airflow eliminating drying process  
*zminimalizowany przepływ powietrza eliminujący proces suszki*
- light, transparent construction  
*lekka, transparentna konstrukcja*
- tilted fan plate helps to clean the counter  
*uchylna osłona wentylatora pomaga w czyszczeniu urządzenia*
- lifted up front glass for easy merchandising  
*szyba podnoszona do góry, ułatwiająca towarowanie lady*
- large exposure surface  
*duża powierzchnia ekspozycyjna*

energy label for the selected configuration is placed on the refrigeration cabinet  
*klasa energetyczna dla wybranej konfiguracji mebla, podawana jest na etykiecie urządzenia chłodniczego*



### Dimensions | Wymiary



# LCCT Catania

plug-in agregat wew.

remote agregat zew.

**Refrigerant | Czynnik chłodniczy**  
wide selection of refrigerants available | plug-in: R290

**Temperature class | Klasa temperaturowa**  
3M1 [-1 ÷ +5 °C]

**Modules | Moduły**  
EXT / INT 45° [SELF] | 1,25 | 1,875 | 2,5 | 3,75

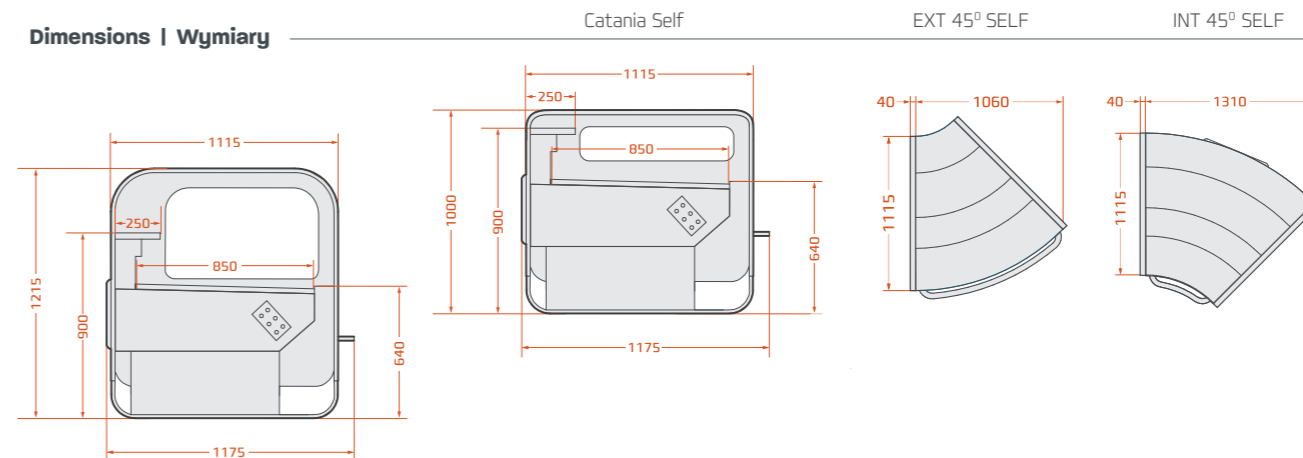
### Key benefits | Korzyści

- freezing, self, bemar and other versions available  
*dostępna wersja mroźnicza, self, bemar i inne opcje*
- minimized airflow eliminating drying process  
*zminimalizowany przepływ powietrza eliminujący proces suszki*
- chamber compatible with E2 containers  
*komora kompatybilna z pojemnikami E2*
- design that helps to keep the cabinet clean  
*konstrukcja ułatwiająca utrzymanie urządzenia w czystości*
- lifted up front glass for easy merchandising  
*szyba podnoszona do góry, ułatwiająca towarowanie lady*
- unikalny promień gięcia szyby 200'  
*unique glass bending radius 200'*

energy label for the selected configuration is placed on the refrigeration cabinet  
*klasa energetyczna dla wybranej konfiguracji mebla, podawana jest na etykiecie urządzenia chłodniczego*



### Dimensions | Wymiary



# LCT Tucana 03



plug-in  
agregat wew.



remote  
agregat zew.



**Refrigerant | Czynnik chłodniczy**

wide selection of refrigerants available | plug-in: R290



**Temperature class | Klasa temperaturowa**

3M1 [-1 ÷ +5 °C]



**Modules | Moduły**

GO | EXT / INT 45° | EXT / INT 90° | 0,937 | 1,25 | 1,875 | 2,5 | 3,125 | 3,75

## Key benefits | Korzyści



easy to adapt to self version (GO)  
*łatwa w adaptacji do wersji self (GO)*



minimized airflow eliminating drying process  
*zminimalizowany przepływ powietrza eliminujący proces ususzenia*



storage chamber compatible with E2 containers  
*komora do przechowywania kompatybilna z pojemnikami E2*



light transparent construction  
*lekka transparentna konstrukcja*



display shelf with special extra sub-cooling tunnel  
*półka ekspozycyjna wyposażona w dodatkowy tunel chłodniczy*



lifted up front glass for easy merchandising  
*szyba podnoszona do góry, ułatwiająca towarowanie lady*

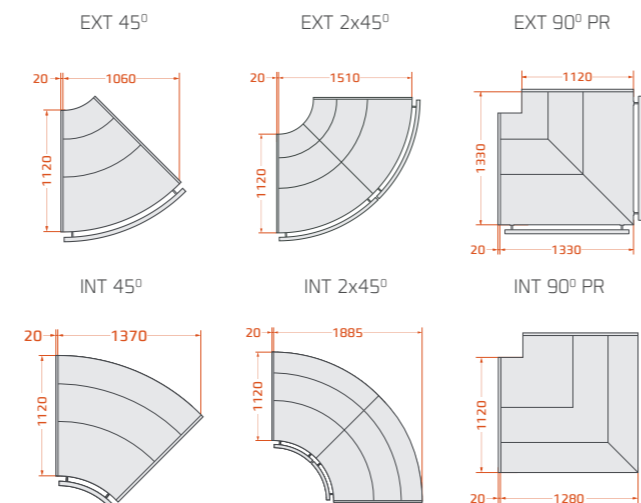
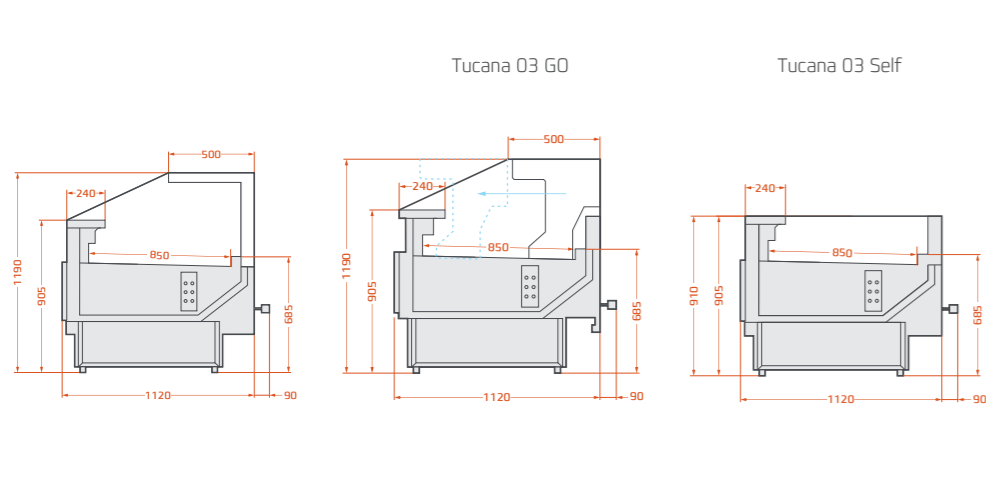


energy label for the selected configuration  
is placed on the refrigeration cabinet

*klasa energetyczna dla wybranej konfiguracji mebla,  
podawana jest na etykiecie urządzenia chłodniczego*



## Dimensions | Wymiary



# LCT Tucana 03 SPH



plug-in  
agregat wew.



remote  
agregat zew.



**Refrigerant | Czynnik chłodniczy**

wide selection of refrigerants available | plug-in: R290



**Temperature class | Klasa temperaturowa**

3M1 [-1 ÷ +5 °C]



**Modules | Moduły**

EXT 45° | 1.25 | 1.875 | 2.5 | 3.75

## Key benefits | Korzyści



chamber compatible with E2 containers  
*komora kompatybilna z pojemnikami E2*



lifted up front glass for easy merchandising  
*szyba podnoszona do góry, ułatwiająca towarowanie lady*



solid construction, interior made with stainless steel  
*solidna konstrukcja, wnętrze z blachy nierdzewnej*



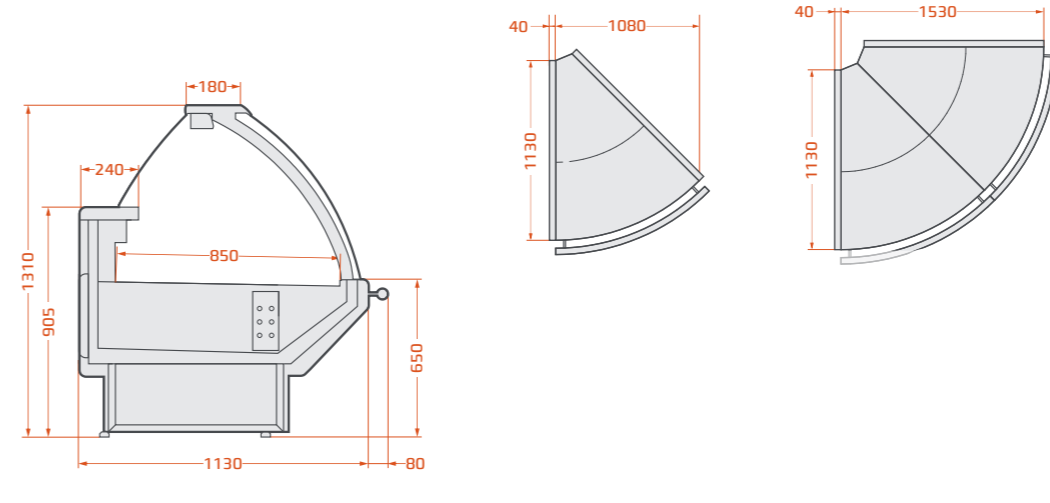
wide and comfortable worktop  
*szeroki, wygodny blat roboczy*



energy label for the selected configuration  
is placed on the refrigeration cabinet

*klasa energetyczna dla wybranej konfiguracji mebla,  
podawana jest na etykiecie urządzenia chłodniczego*

## Dimensions | Wymiary



## LCT Tucana 02



plug-in  
agregat wew.



remote  
agregat zew.

wide selection of refrigerants available | plug-in: R290

3M1 [-1 ÷ +5 °C]

EXT / INT 45° | EXT / INT 90° | 0,937 | 1,25 | 1,875 | 2,5 | 3,75



freezing, self, bemar and other versions available  
*dostępna wersja mroźnicza, self, bemar i inne opcje*



minimized airflow eliminating drying process  
*zminimalizowany przepływ powietrza eliminujący proces ususzenia*



storage chamber compatible with E2 containers  
*komora do przechowywania kompatybilna z pojemnikami E2*



construction that helps to keep the cabinet clean  
*konstrukcja ułatwiająca utrzymanie urządzenia w czystości*



lifted up front glass for easy merchandising  
*szyba podnoszona do góry, ułatwiająca towarowanie lady*



energy label for the selected configuration  
is placed on the refrigeration cabinet

*klasa energetyczna dla wybranej konfiguracji mebla,  
podawana jest na etykiecie urządzenia chłodniczego*

## LCT Tucana 01



plug-in  
agregat wew.



remote  
agregat zew.

wide selection of refrigerants available | plug-in: R290

3M1 [-1 ÷ +5 °C]

EXT / INT 45° | EXT / INT 90° | 1,25 | 1,875 | 2,5 | 3,75



chamber compatible with E2 containers  
*komora kompatybilna z pojemnikami E2*



lifted up front glass for easy merchandising  
*szyba podnoszona do góry, ułatwiająca towarowanie lady*



solid construction, interior made with stainless steel  
*solidna konstrukcja, wnętrze z blachy nierdzewnej*

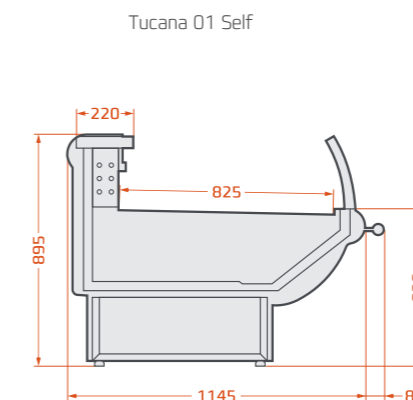
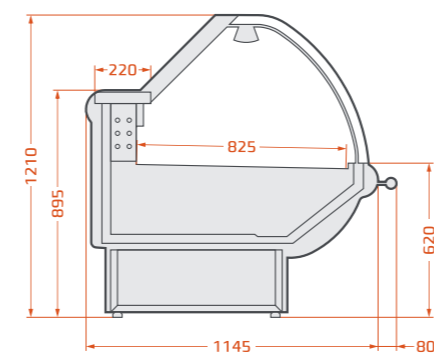
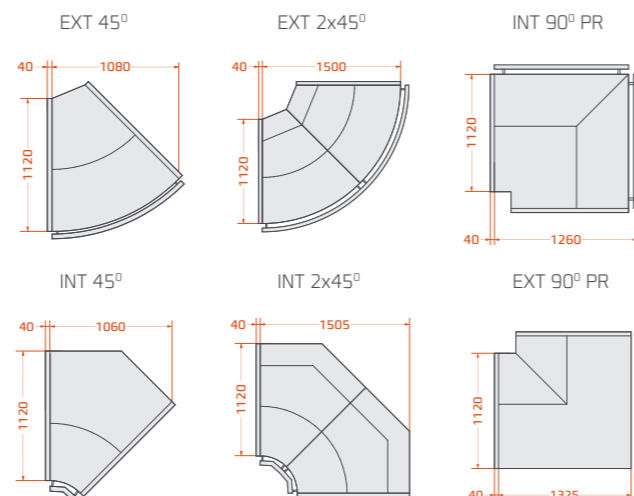
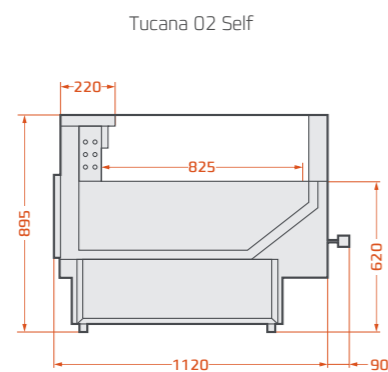
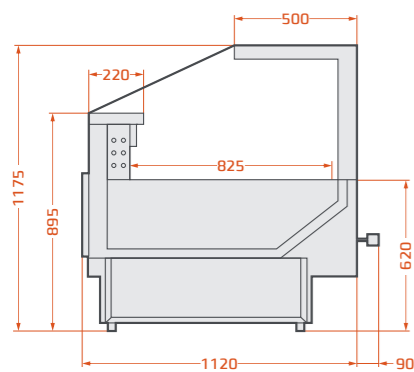


wide and comfortable worktop  
*szeroki, wygodny blat roboczy*



energy label for the selected configuration  
is placed on the refrigeration cabinet

*klasa energetyczna dla wybranej konfiguracji mebla,  
podawana jest na etykiecie urządzenia chłodniczego*



## LCM Musca



plug-in  
agregat wew.



remote  
agregatzew.



### Refrigerant | Czynnik chłodniczy

wide selection of refrigerants available | plug-in: R290



### Temperature class | Klasa temperaturowa

3M1 (-1 ÷ +5 °C)



### Modules | Moduły

INT 90° | 0,937 | 1,25 | 1,875 | 2,5 | 3,75

### Key benefits | Korzyści



minimized airflow eliminating drying process  
*zminimalizowany przepływ powietrza eliminujący proces ususzenia*



storage chamber compatible with E2 containers  
*komora do przechowywania kompatybilna z pojemnikami E2*



construction that helps to keep the cabinet clean  
*konstrukcja ułatwiająca utrzymanie urządzenia w czystości*



tilt glass helps to keep the cabinet clean  
*szyba uchylna ułatwiająca czyszczenie urządzenia*

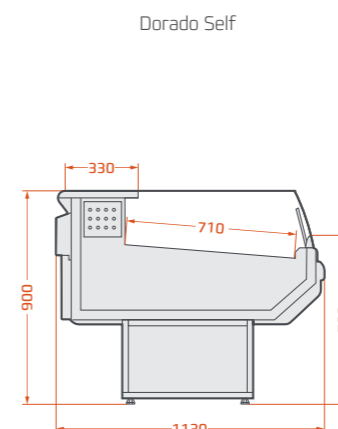
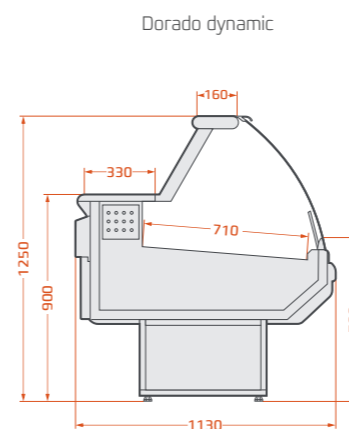
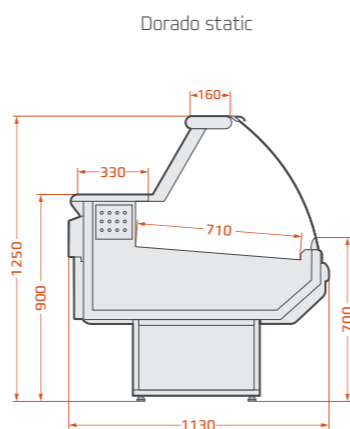
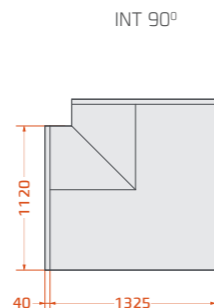
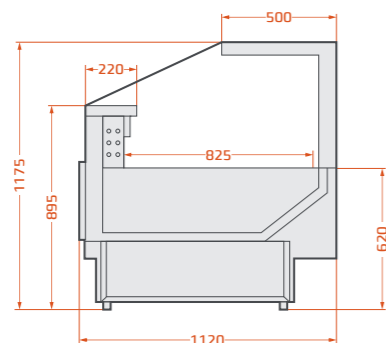


energy label for the selected configuration  
is placed on the refrigeration cabinet

*klasa energetyczna dla wybranej konfiguracji mebla,  
podawana jest na etykiecie urządzenia chłodniczego*



### Dimensions | Wymiary



## LCD Dorado



plug-in  
agregat wew.



remote  
agregatzew.



### Refrigerant | Czynnik chłodniczy

wide selection of refrigerants available | plug-in: R290



### Temperature class | Klasa temperaturowa

3H1 (+1 ÷ +10 °C) static / 3M1 (+2 ÷ +5 °C) dynamic



### Modules | Moduły

EXT / INT 90° | 1,2 | 1,5 | 1,7 | 2,0 | 2,5 | 3,75

### Key benefits | Korzyści



freezing, self, bemar and other versions available  
*dostępna wersja mroźnicza, self, bemar i inne opcje*



food storage chamber  
*komora do przechowywania żywności*



wide and comfortable worktop  
*szeroki, wygodny blat roboczy*



tilt glass helps to keep the cabinet clean  
*szyba uchylna ułatwiająca czyszczenie urządzenia*



static and dynamic (LCDD) versions available  
*dostępna wersja statyczna i dynamiczna (LCDD)*



energy label for the selected configuration  
is placed on the refrigeration cabinet

*klasa energetyczna dla wybranej konfiguracji mebla,  
podawana jest na etykiecie urządzenia chłodniczego*



### Dimensions | Wymiary

es-s-stem-h



## LCG Gemini SL



plug-in  
agregat wew.



Refrigerant | Czynnik chłodniczy  
R290



Temperature class | Klasa temperaturowa  
3H1 (+1 ÷ +10 °C)



Modules | Moduły  
1,0 | 1,2 | 1,5 | 1,7 | 2,0

### Key benefits | Korzyści



slim counter, adapted to narrow door frames  
*wąska lada, dostosowana do wąskich otworów drzwiowych*



tilt glass helps to keep the cabinet clean  
*szyba uchylna ułatwiająca czyszczenie urządzenia*



extra glass shelf (ambient)  
*dodatkowa półka szklana (niechłodzona)*



lower cooling chamber for food storaging  
*chłodzona komora dolna do przechowywania żywności*



static cooling  
*chłodzenie statyczne*

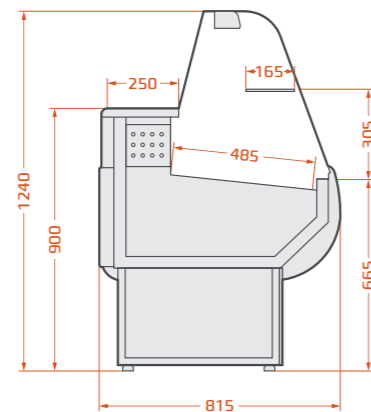


energy label for the selected configuration  
is placed on the refrigeration cabinet

*klasa energetyczna dla wybranej konfiguracji mebla,  
podawana jest na etykiecie urządzenia chłodniczego*



### Dimensions | Wymiary



# multidecks

Remote & plug-in multidecks and glassdoors. The variety of sizes and large range in display surfaces allow one to choose the ideal solution regarding the size and requirements of each store.

*Regały oraz szafy remote, a także z agregatem własnym. Różnorodność rozmiarów oraz duża rozpiętość w powierzchni ekspozycyjnej pozwalają wybrać idealne rozwiązanie pod rozmiar i potrzeby każdego sklepu.*



## RCA Aries



remote  
agregat zew.

wide selection of refrigerants available

3M1 [-1 ÷ +5 °C]

1,25 | 1,875 | 2,15 | 2,5 | 3,75



low refrigerated cabinet - not limiting the view  
of the products behind

*niski regał chłodniczy - nie ogranicza widoczności towaru  
w sąsiednich ciągach sprzedażowych*



wide range of models in terms of height and depth  
*szeroka gama modeli pod względem wysokości i głębokości*



big display area  
*duża powierzchnia ekspozycyjna*



multiplexable  
*łatwe łączenie urządzeń w ciągi*



## SMCO Credo



remote  
agregat zew.



plug-in  
agregat wew.

wide selection of refrigerants available | plug-in: R290

3L1 [-22 ÷ -18 °C]

1,875 | 2,5 | 3,75



low refrigerated cabinet - not limiting the view  
of the products behind

*niski regał chłodniczy - nie ogranicza widoczności towaru  
w sąsiednich ciągach sprzedażowych*



innovative freezing door system ESD - 65% of savings  
*innowacyjny system drzwi mroźniczych ESD - 65% oszczędności*



2 times more display (compared to a freezer island  
that takes up more space in the store)  
*2 razy większa ekspozycja (w porównaniu z wyspą mroźniczą,  
która zajmuje więcej miejsca w sklepie)*



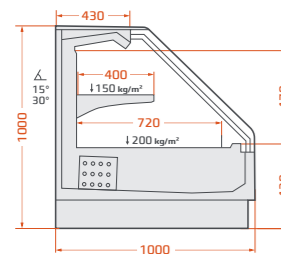
safe door closing system  
*bezpieczny system domykania drzwi*



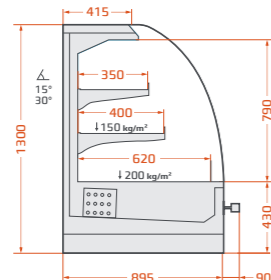
energy label for the selected configuration  
is placed on the refrigeration cabinet

*klasa energetyczna dla wybranej konfiguracji mebla,  
podawana jest na etykiecie urządzenia chłodniczego*

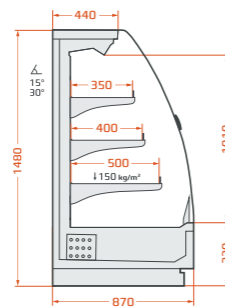
Aries 100.100



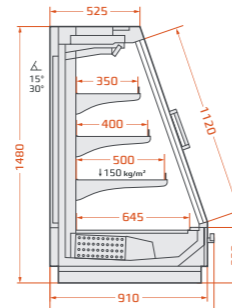
Aries 06



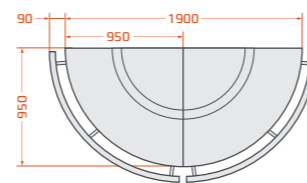
Aries 07 CUR



Aries 07 STR




Aries 06 EXT 2x90°





## RCB Bufalus





 remote agregat zew.


 **Refrigerant | Czynnik chłodniczy**  
wide selection of refrigerants available


 **Temperature class | Klasa temperaturowa**  
3M1 [-1 ÷ +5 °C]


 **Modules | Moduły**  
1,25 | 1,875 | 2,19 | 2,5 | 3,75

 eco solutions - maximum functionality & ergonomics  
*eco rozwiązania - maksymalna funkcjonalność i ergonomia*

 no frost system (with usage of a bigger evaporator)  
*no frost system (z wykorzystaniem większego parownika)*

 innovative, multi-channel air curtain  
*innovacyjna wielokanałowa kurtyna powietrzna*

 not visible assembling elements  
*brak widocznych elementów montażowych*

 modern transparent door system available  
*dostępny nowoczesny system drzwi transparentnych*

## RCH Hercules





 remote agregat zew.

**Refrigerant | Czynnik chłodniczy**  
wide selection of refrigerants available

**Temperature class | Klasa temperaturowa**  
3M1 [-1 ÷ +5 °C] - with doors | 3M2 [+2 ÷ +7 °C] - without doors

**Modules | Moduły**  
1,0\* | 1,25 | 1,6\* | 1,875 | 2,5 | 3,75 \* only for ver. 66.206

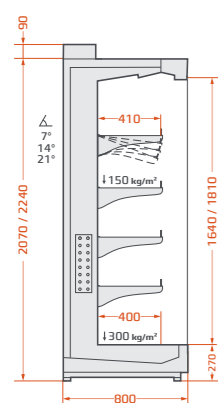
 compact dimensions of the cabinet with deep shelf  
*kompaktowe wymiary zewnętrzne urządzenia z głęboką półką*

 big display area  
*duża powierzchnia ekspozycyjna*

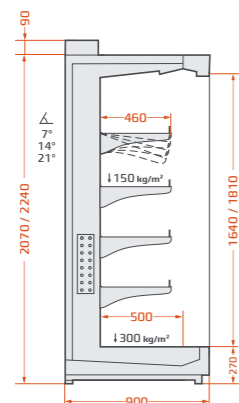
 possibility of using sliding / hinged doors  
*możliwość zastosowania drzwi przesuwanych / uchylnych*

 wide range of accessories available  
*szeroka gama dostępnych akcesoriów*

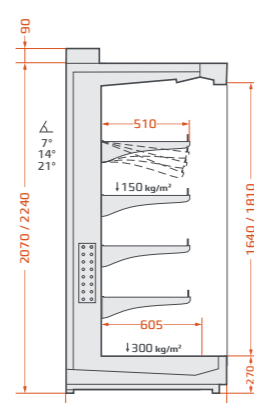
80.207 / 80.224



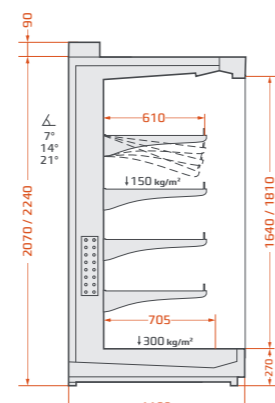
90.207 / 90.224



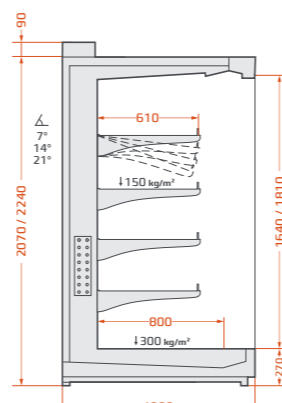
100.207 / 100.224



110.207 / 110.224



120.207 / 120.224



## SCI / SMI Indus

remote agregat zew.



**Refrigerant | Czynnik chłodniczy**  
wide selection of refrigerants available



**Temperature class | Klasa temperaturowa**  
3L1 [-22 ÷ -18 °C] / 3M1 [-1 ÷ +5 °C] - cooling version



**Modules | Moduły**  
2D | 3D | 4D | 5D | 63D Head

### Key benefits | Korzyści



ESD - energy saving doors  
*ESD - energooszczędny system drzwi*



big display area  
*duża powierzchnia ekspozycyjna*



accessories for an attractive presentation of frozen food (wire baskets, separators) available  
*dostępne akcesoria do atrakcyjnej prezentacji mrozonek (kosze druciane, separatory)*



compact size of multideck  
*kompaktowy wymiar urządzenia*

## WMH Hydrus

remote agregat zew.



**Refrigerant | Czynnik chłodniczy**  
wide selection of refrigerants available



**Temperature class | Klasa temperaturowa**  
3L1 [-22 ÷ -18 °C]



**Modules | Moduły**  
1,875 | 2,5 | 3,75

### Key benefits | Korzyści



eco solutions - maximum functionality & ergonomics  
*eco rozwiązania - maksymalna funkcjonalność i ergonomia*



ESD - energy saving doors  
*ESD - energooszczędny system drzwi*



only one evaporator for the upper and lower part  
*tylko jeden parownik dla górnej i dolnej części*



maximum exhibition space  
*maksymalna powierzchnia wystawowa*



heating elements limited to the necessary minimum  
*elementy grzewcze ograniczone do niezbędnego minimum*

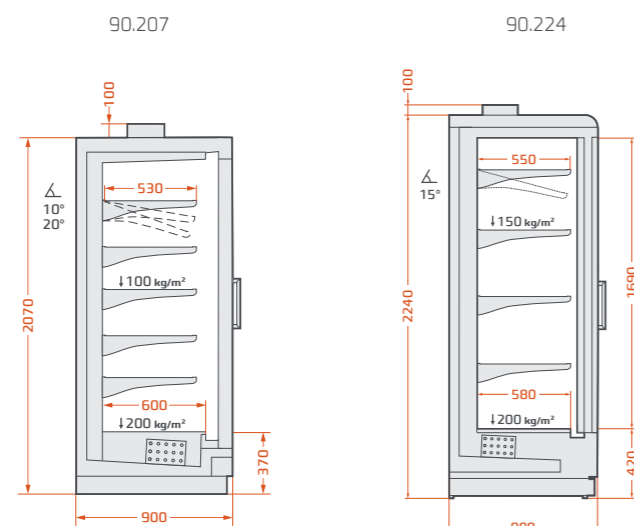


energy saving  
*oszczędność energii*

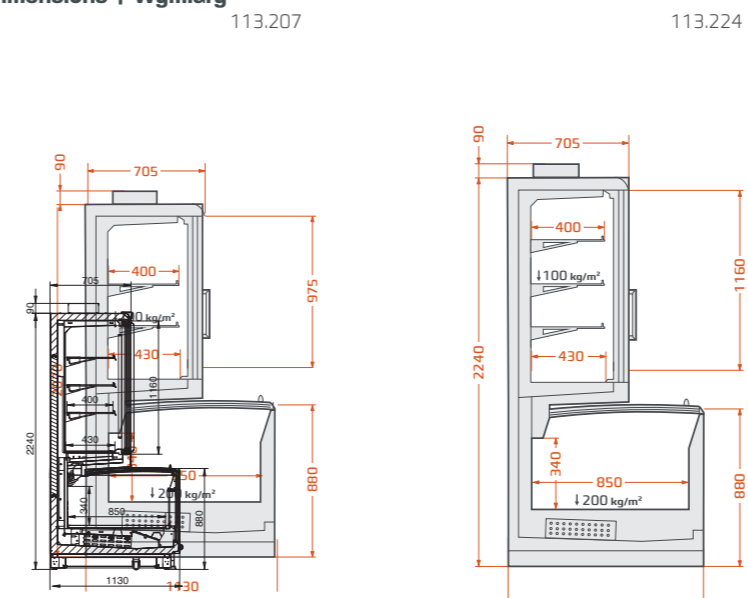


accessories for an attractive presentation of frozen food (wire baskets, separators) available  
*dostępne akcesoria do atrakcyjnej prezentacji mrozonek (kosze druciane, separatory)*

### Dimensions | Wymiary



### Dimensions | Wymiary



## RCCU Camus



plug-in  
agregat wew.



Refrigerant | Czynnik chłodniczy  
R290



Temperature class | Klasa temperaturowa  
3M2 [+2 ÷ +7 °C]



Modules | Moduły  
1,25 | 1,875 | 2,5

### Key benefits | Korzyści



high energy efficiency – energy consumption comparable with a standard cabinet equipped with doors  
*wysoka energooszczędność - konsumpcja energii porównywalna ze standardowym regałem wyposażonym w drzwi*



innovative airflow and cooling products system  
*innowacyjny system przepływu powietrza i schładzania produktu*



stable temperatures on each display level  
*stabilne temperatury na każdym poziomie ekspozycji*

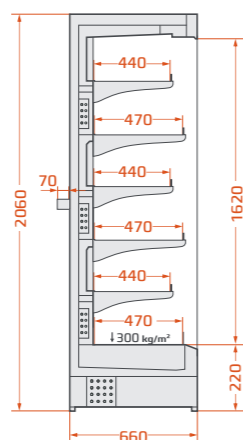


deep display shelves with big capacity  
*głębokie półki ekspozycyjne z dużą pojemnością użytkową*



energy label for the selected configuration is placed on the refrigeration cabinet

*klasa energetyczna dla wybranej konfiguracji mebla, podawana jest na etykiecie urządzenia chłodniczego*



## RCCU Camus D



plug-in  
agregat wew.



Refrigerant | Czynnik chłodniczy  
R290



Temperature class | Klasa temperaturowa  
3M1 [-1 ÷ +5 °C]



Modules | Moduły  
1,25 | 1,875 | 2,5

### Key benefits | Korzyści



high energy efficiency - available in "A" energy class  
*wysoka energooszczędność - dostępny w klasie "A"*



innovative airflow and cooling products system  
*innowacyjny system przepływu powietrza i schładzania produktu*



stable temperatures on each display level  
*stabilne temperatury na każdym poziomie ekspozycji*



deep display shelves with big display area  
*głębokie półki ekspozycyjne z dużą pojemnością użytkową*



light construction ensures good visibility of products  
*lekka konstrukcja zapewnia dobrą widoczność produktów*

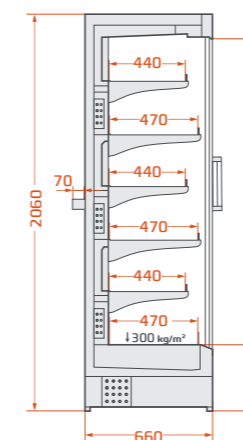


transparent, hinged doors, wide and narrow wings available  
*drzwi transparentne, uchylne, dostępne skrzydła szerokie i wąskie*



energy label for the selected configuration is placed on the refrigeration cabinet

*klasa energetyczna dla wybranej konfiguracji mebla, podawana jest na etykiecie urządzenia chłodniczego*



### Dimensions | Wymiary

### Dimensions | Wymiary

## RCL0 Lampo CS



plug-in  
agregat wew.



Refrigerant | Czynnik chłodniczy  
R290



Temperature class | Klasa temperaturowa  
3M1 [-1 ÷ +5 °C]



Modules | Moduły  
1,16

### Key benefits | Korzyści



cabinet is adapted for transport on a standard Euro-pallet  
*regał przystosowany do transportu na standardowej europalecie*



3x more effective use of loading capacity  
*3x bardziej efektywne wykorzystanie przestrzeni załadunku*



compact dimensions of the cabinet with big display area  
*kompaktowe wymiary urządzenia z dużą powierzchnią ekspozycyjną*



quick self-assembly in less than 2 hours  
*samodzielny, szybki montaż, w mniej niż 2 godziny*



energy label for the selected configuration  
is placed on the refrigeration cabinet



klasa energetyczna dla wybranej konfiguracji mebla,  
podawana jest na etykiecie urządzenia chłodniczego

## RCLY Lyra



remote  
agregat zew.



plug-in  
agregat wew.



Refrigerant | Czynnik chłodniczy  
wide selection of refrigerants available | plug-in: R290



Temperature class | Klasa temperaturowa  
3M1 [-1 ÷ +5 °C] / 3M2 [-1 ÷ +7 °C]



Modules | Moduły  
1,25 | 1,875 | 2,5

### Key benefits | Korzyści



ergonomic cabinet for back-line sales  
*ergonomiczne urządzenie do sprzedaży produktów w 2 linii*



storage chamber (remote)  
*komora do przechowywania zapasu żywności (remote)*



available in an open version or with doors  
*dostępna w wersji otwartej oraz z drzwiami*



possibility of using pipes and hooks (for butcher zones)  
*możliwość zastosowania rur z hakami (na stanowiska mięsne)*



perfect for meat and cheese exposure  
*idealna do ekspozycji zarówno wędlin i mięsa, jak i serów*

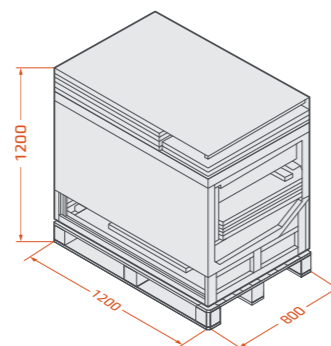
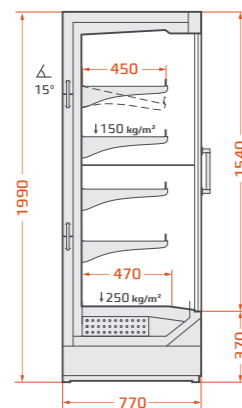


energy label for the selected configuration  
is placed on the refrigeration cabinet



klasa energetyczna dla wybranej konfiguracji mebla,  
podawana jest na etykiecie urządzenia chłodniczego

### Dimensions | Wymiary



### Dimensions | Wymiary

# RCS Scorpion



plug-in  
agregat wew.



Refrigerant | Czynnik chłodniczy  
R290



Temperature class | Klasa temperaturowa  
3M2 [+2 ÷ +7 °C]



Modules | Moduły  
1,0\* | 1,25 | 1,6\* | 1,875 | 2,5 \* only for ver. 66.215

### Key benefits | Korzyści



compact dimensions of the cabinet with deep shelf  
*kompaktowe wymiary zewnętrzne urządzenia z głęboką półką*



more sales on less floor space  
*zoptymalizowane rozmiary mebla i półek ekspozycyjnych*



possibility of using sliding / hinged doors  
*możliwość zastosowania drzwi przesuwanych / uchylnych*



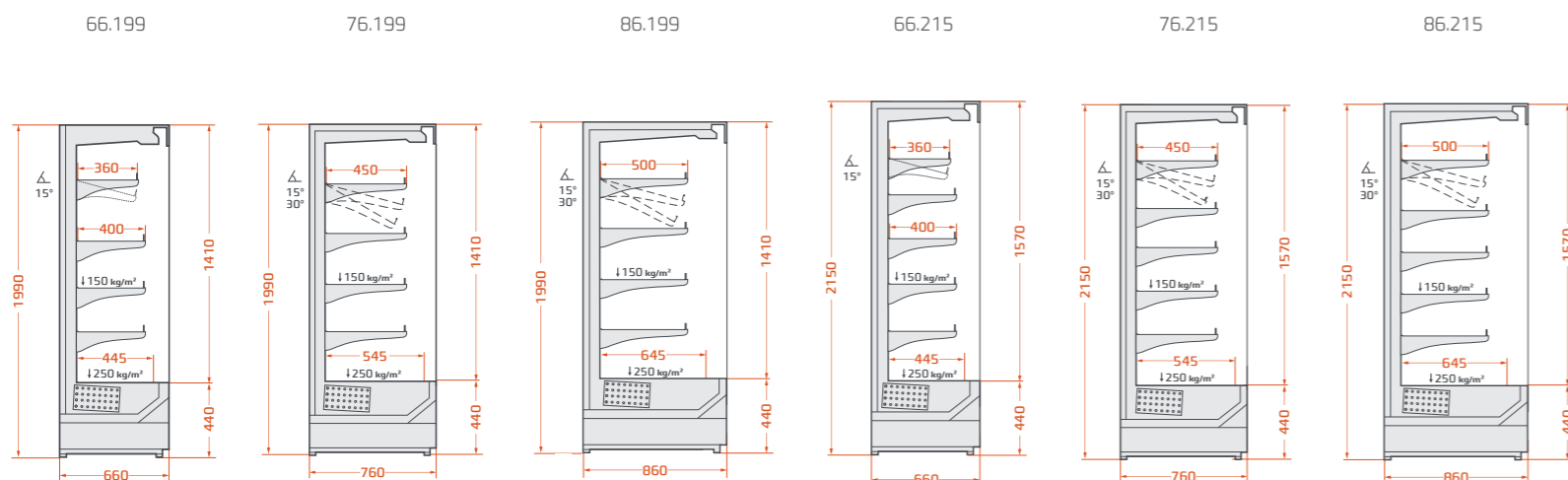
wide range of accessories available  
*szeroka gama dostępnych akcesoriów*



energy label for the selected configuration  
is placed on the refrigeration cabinet

*klasa energetyczna dla wybranej konfiguracji mebla,  
podawana jest na etykiecie urządzenia chłodniczego*

### Dimensions | Wymiary



# RCV Vera



plug-in  
agregat wew.



Refrigerant | Czynnik chłodniczy  
R290



Temperature class | Klasa temperaturowa  
3M2 [+1 ÷ +7 °C]



Modules | Moduły  
1,0 | 1,2 | 1,5 | 2,0 | 2,35

### Key benefits | Korzyści



compact dimensions of the cabinet with deep shelf (360 mm)  
*kompaktowe wymiary zewnętrzne urządzenia z głęboką półką*



possibility of using sliding / hinged doors  
*możliwość zastosowania drzwi przesuwanych / uchylnych*



practical stainless steel finishes available  
*dostępne praktyczne wykończenia w stali nierdzewnej*



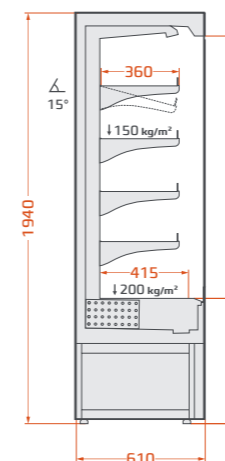
wide range of accessories available  
*szeroka gama dostępnych akcesoriów*



energy label for the selected configuration  
is placed on the refrigeration cabinet

*klasa energetyczna dla wybranej konfiguracji mebla,  
podawana jest na etykiecie urządzenia chłodniczego*

### Dimensions | Wymiary





## SMC Cygnus



plug-in  
agregat wew.



Refrigerant | Czynnik chłodniczy  
R290



Temperature class | Klasa temperaturowa  
3L1 [-22 ÷ -18 °C]



Modules | Moduły  
1D | 2D

### Key benefits | Korzyści



maximum use of loading space  
*maksymalne wykorzystanie przestrzeni załadunku*



ecological insulation  
*ekologiczna izolacja*

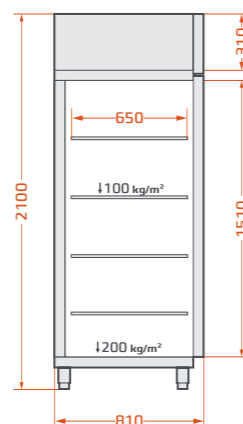


energy saving  
*oszczędność energii*



energy label for the selected configuration  
is placed on the refrigeration cabinet

*klasa energetyczna dla wybranej konfiguracji mebla,  
podawana jest na etykiecie urządzenia chłodniczego*



## SCB Bevery



plug-in  
agregat wew.



Refrigerant | Czynnik chłodniczy  
R290



Temperature class | Klasa temperaturowa  
3M0 [0 ÷ +4 °C]



Modules | Moduły  
0,6 | 0,9 | 1,2

### Key benefits | Korzyści



energy class "A" – best in this category of cabinets  
*klasa energetyczna "A" - najwyższa w tej kategorii urządzeń*



strong, durable construction  
*mocna, trwała konstrukcja*



suitable for quick monoblock replacement, in a few minutes  
*przystosowany do szybkiej wymiany monobloku, w kilka minut*

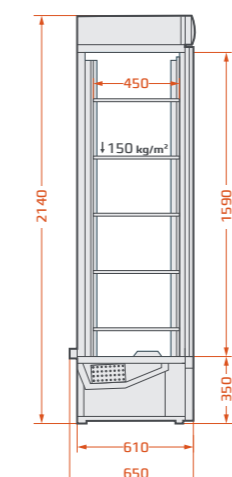


large capacity, suitable for storage of  
500 ml bottles - 245 pcs or 330 ml cans - 602 pcs  
*duża pojemność szafy: 245 butelek 0,5l lub 602 puszki 0,33l*



energy label for the selected configuration  
is placed on the refrigeration cabinet

*klasa energetyczna dla wybranej konfiguracji mebla,  
podawana jest na etykiecie urządzenia chłodniczego*



Dimensions | Wymiary

Dimensions | Wymiary

## SCM Multicooler



plug-in  
agregat wew.



Refrigerant | Czynnik chłodniczy  
R290



Temperature class | Klasa temperaturowa  
3H1 (+2 ÷ +10 °C)



Modules | Moduły  
0,6 | 1,07 | 1,62

### Key benefits | Korzyści



monoblock easily removable for service  
*łatwo demontowalny monoblok w celach serwisowych*



no floor system with maximum capacity (even 20% more)  
*brak podłogi gwarantuje maksymalną ładowność (nawet 20% więcej)*



possibility of branding the cabinet  
*możliwość personalizacji urządzenia*



merchandising cost reduction  
*redukcja kosztów związanych z zatowarowaniem*



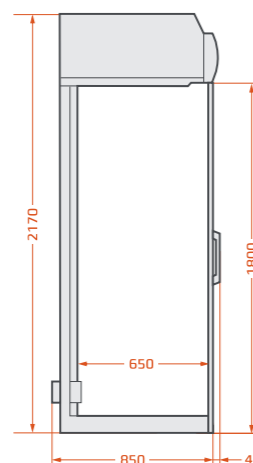
additional accessories available  
*dostępne dodatkowe akcesoria*



energy label for the selected configuration  
is placed on the refrigeration cabinet

*klasa energetyczna dla wybranej konfiguracji mebla,  
podawana jest na etykiecie urządzenia chłodniczego*

### Dimensions | Wymiary



## SCM Multicooler 137



plug-in  
agregat wew.



Refrigerant | Czynnik chłodniczy  
R290



Temperature class | Klasa temperaturowa  
3M2 (+2 ÷ +7 °C)



Modules | Moduły  
1,37

### Key benefits | Korzyści



monoblock easily removable for service  
*łatwo demontowalny monoblok w celach serwisowych*



no floor system with maximum capacity (20% more)  
*brak podłogi gwarantuje maksymalną ładowność (20% więcej)*



possibility of branding the cabinet  
*możliwość personalizacji urządzenia*



additional accessories available  
*dostępne dodatkowe akcesoria*



merchandising cost reduction  
*redukcja kosztów związanych z zatowarowaniem*



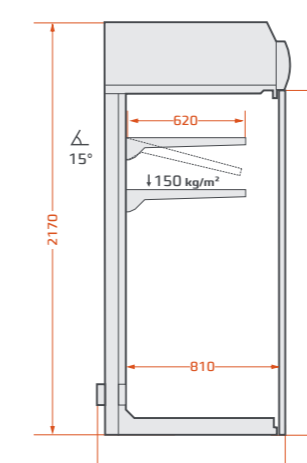
multiplexable  
*łatwe łączenie urządzeń w ciągi*



energy label for the selected configuration  
is placed on the refrigeration cabinet

*klasa energetyczna dla wybranej konfiguracji mebla,  
podawana jest na etykiecie urządzenia chłodniczego*

### Dimensions | Wymiary



## SCP / SMP Primus 66.206

plug-in  
agregat wew.

Refrigerant | Czynnik chłodniczy  
wide selection of refrigerants available | plug-in: R290

Temperature class | Klasa temperaturowa  
3L1 [-22 ÷ -18 °C] / 3M1 [-1 ÷ +5 °C] - cooling version

Modules | Moduły  
1D | 2D | 3D

### Key benefits | Korzyści

energy class "B" – best in this category of cabinets  
*klasa energetyczna "B" - najwyższa w tej kategorii urządzeń*

65% less energy consumption compared  
to a standard upright freezer available on the market  
*65% mniej zużycia energii w porównaniu  
ze standardową szafą mroźniczą dostępną na rynku*

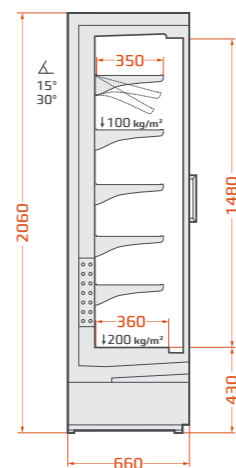
big display area  
*duża powierzchnia ekspozycyjna*

accessories for an attractive presentation of frozen food  
(wire baskets, separators) available  
*dostępne akcesoria do atrakcyjnej prezentacji mrozonek  
(kosze druciane, separatory)*

compact size of multideck  
*kompaktowy wymiar urządzenia*

energy label for the selected configuration  
is placed on the refrigeration cabinet

*klasa energetyczna dla wybranej konfiguracji mebla,  
podawana jest na etykiecie urządzenia chłodniczego*



## SMP Primus 90.235

plug-in  
agregat wew.

Refrigerant | Czynnik chłodniczy  
R290

Temperature class | Klasa temperaturowa  
3L1 [-22 ÷ -18 °C]

Modules | Moduły  
2D | 3D | 4D | G3D Head

### Key benefits | Korzyści

eco solutions - maximum functionality & ergonomics  
*eco rozwiązania - maksymalna funkcjonalność i ergonomia*

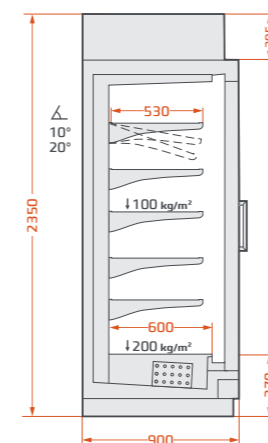
ESD - energy saving doors  
*ESD - energooszczędny system drzwi*

big display area  
*duża powierzchnia ekspozycyjna*

accessories for an attractive presentation of frozen food  
(wire baskets, separators) available  
*dostępne akcesoria do atrakcyjnej prezentacji mrozonek  
(kosze druciane, separatory)*

energy label for the selected configuration  
is placed on the refrigeration cabinet

*klasa energetyczna dla wybranej konfiguracji mebla,  
podawana jest na etykiecie urządzenia chłodniczego*



### Dimensions | Wymiary

### Dimensions | Wymiary

## RCAM Arcum



plug-in  
agregat wew.



Refrigerant | Czynnik chłodniczy  
R290



Temperature class | Klasa temperaturowa  
3M1 [-1 ÷ +5 °C]



Modules | Moduły  
EXT 90°

### Key benefits | Korzyści



perfect for impulse selling  
*idealny do sprzedaży impulsowej*



maximum visibility  
*maksymalna widoczność ekspozowanego towaru*



corner shape - it is easy to adapt to different store areas  
*narożny kształt - łatwo dopasować do różnych miejsc w sklepie*



energy saving  
*oszczędność energii*

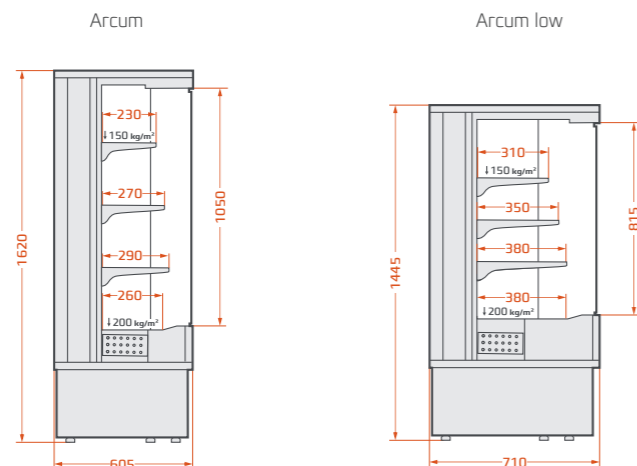


energy label for the selected configuration  
is placed on the refrigeration cabinet

*klasa energetyczna dla wybranej konfiguracji mebla,  
podawana jest na etykiecie urządzenia chłodniczego*



### Dimensions | Wymiary



## RCM Mia



plug-in  
agregat wew.



Refrigerant | Czynnik chłodniczy  
R290



Temperature class | Klasa temperaturowa  
3M1 [-1 ÷ +5 °C]



Modules | Moduły  
0,6\* | 0,9 | 1,2

\* only for CUR ver.

### Key benefits | Korzyści



perfect for impulse selling  
*idealny do sprzedaży impulsowej*



"side by side" cabinets connection available  
*możliwość łączenia urządzeń "side by side"*



non-refrigerated corners available for  
complementary goods exposure  
*dostępne narożniki niechłodnicze umożliwiające  
ekspozycję dóbr komplementarnych*

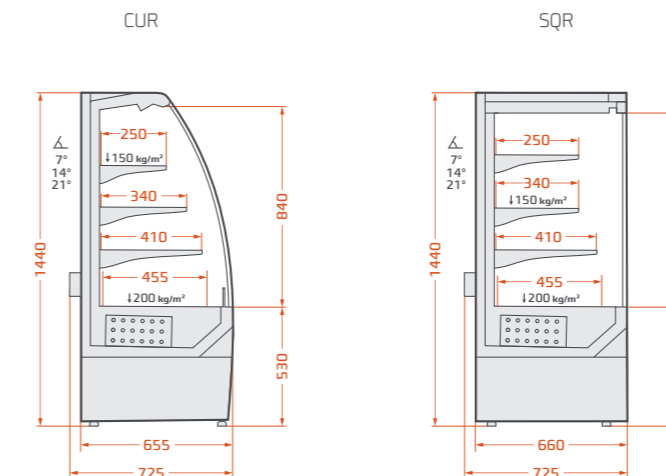


energy label for the selected configuration  
is placed on the refrigeration cabinet

*klasa energetyczna dla wybranej konfiguracji mebla,  
podawana jest na etykiecie urządzenia chłodniczego*



### Dimensions | Wymiary



# islands

## freezing & cooling islands

remote & plug-in

Deep glazing & light transparent construction are solutions that you can count on in the ES SYSTEM K offer. These solutions always guarantee a perfect presentation of products.

*Głębokie przeszklenia i lekka transparentna konstrukcja to rozwiązania, na które można liczyć w przypadku oferty ES SYSTEM K. Rozwiązania te zawsze gwarantują perfekcyjną prezentację produktów.*



## WMA Ara 02



remote  
agregat zew.



### Refrigerant | Czynnik chłodniczy

wide selection of refrigerants available



### Temperature class | Klasa temperaturowa

3L1 [-22 ÷ -18 °C]



### Modules | Moduły

1,85 | 1,85 Head | 2,5 | 2,5 Head | 3,75



eco solutions - maximum functionality & ergonomics  
*eco rozwiązania - maksymalna funkcjonalność i ergonomia*



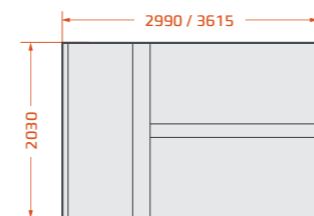
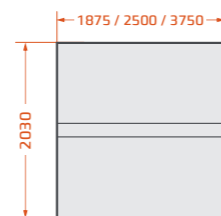
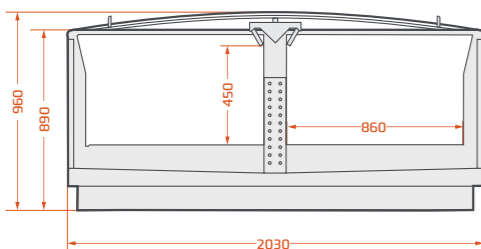
head module with a straight module based on one mould  
*moduł czołowy wraz z modułem prostym oparty na jednej skorupie*



evaporator located in the middle of the island  
*parownik umieszczony w środkowym elemencie konstrukcyjnym*



accessories for an attractive presentation of frozen food  
(wire baskets, separators) available  
*dostępne akcesoria do atrakcyjnej prezentacji mrożonek  
(kosze druciane, separatory)*



Heads

## WMN Norma



remote  
agregat zew.

### Refrigerant | Czynnik chłodniczy

wide selection of refrigerants available

### Temperature class | Klasa temperaturowa

3L1 [-22 ÷ -18 °C]

### Modules | Moduły

1,65 | 1,875 | 2,15 | 2,5 | 3,75



maximum visibility of presented goods  
*maksymalna widoczność eksponowanego towaru*



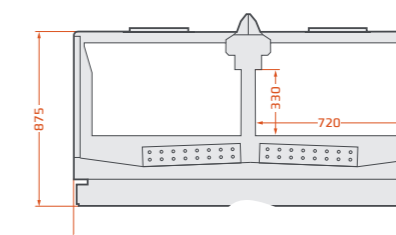
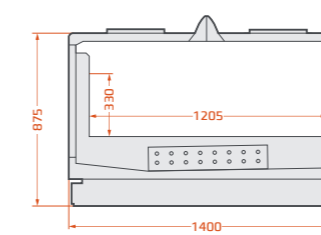
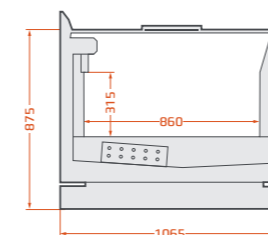
accessories for an attractive presentation of frozen food  
(wire baskets, separators) available  
*dostępne akcesoria do atrakcyjnej prezentacji mrożonek  
(kosze druciane, separatory)*



Norma 01

Norma 02

Norma 03



## WCK Kolumba BTB



remote  
agregat zew.



plug-in  
agregat wew.



### Refrigerant | Czynnik chłodniczy

wide selection of refrigerants available



### Temperature class | Klasa temperaturowa

3M2 [+2 ÷ +7 °C]



### Modules | Moduły

1,875 | 2,5

### Key benefits | Korzyści



maximum visibility of goods  
*maksymalna widoczność towaru*



perfect for impulse selling  
*idealny do sprzedaży impulsowej*



energy saving  
*oszczędność energii*



big display area  
*duża powierzchnia ekspozycyjna*

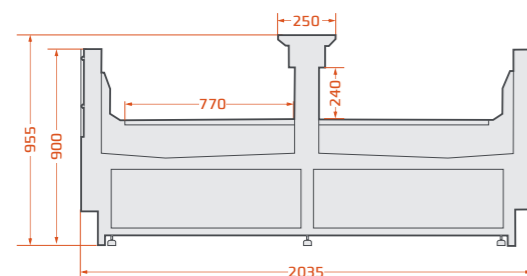


energy label for the selected configuration  
is placed on the refrigeration cabinet

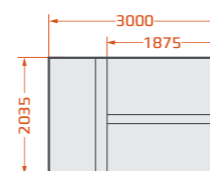
*klasa energetyczna dla wybranej konfiguracji mebla,  
podawana jest na etykiecie urządzenia chłodniczego*



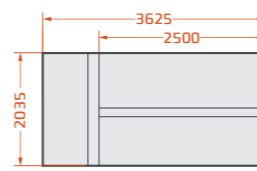
### Dimensions | Wymiary



1,875 Head



2,5 Head



## WCKI Kioti



plug-in  
agregat wew.



remote  
agregat zew.



### Refrigerant | Czynnik chłodniczy

wide selection of refrigerants available | plug-in: R290



### Temperature class | Klasa temperaturowa

3M1 [-1 ÷ +5 °C]



### Modules | Moduły

1,25 | 1,875 | 2,5 | 3,75

### Key benefits | Korzyści



perfect for impulse selling  
*idealny do sprzedaży impulsowej*



light transparent construction, maximum visibility of products  
*lekka transparentna konstrukcja, maksymalna widoczność towaru*



large exposure surface  
*duża powierzchnia ekspozycyjna*



perfectly underlit products  
*znakomicie doświetlone produkty*

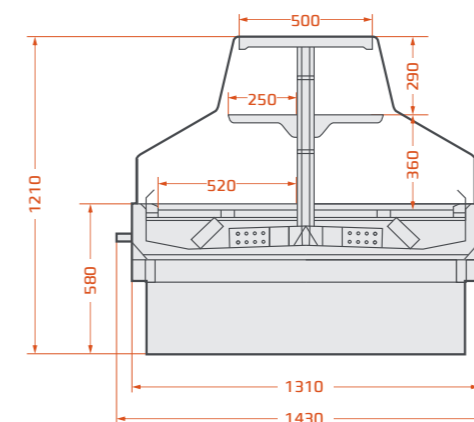


energy label for the selected configuration  
is placed on the refrigeration cabinet

*klasa energetyczna dla wybranej konfiguracji mebla,  
podawana jest na etykiecie urządzenia chłodniczego*




### Dimensions | Wymiary



## WCP Pixys






 **plug-in agregat wew.**


 **Refrigerant | Czynnik chłodniczy**  
R290

 **Temperature class | Klasa temperaturowa**  
3M1 [-1 ÷ +5 °C]

 **Modules | Moduły**  
0,9 | 1,25

### Key benefits | Korzyści

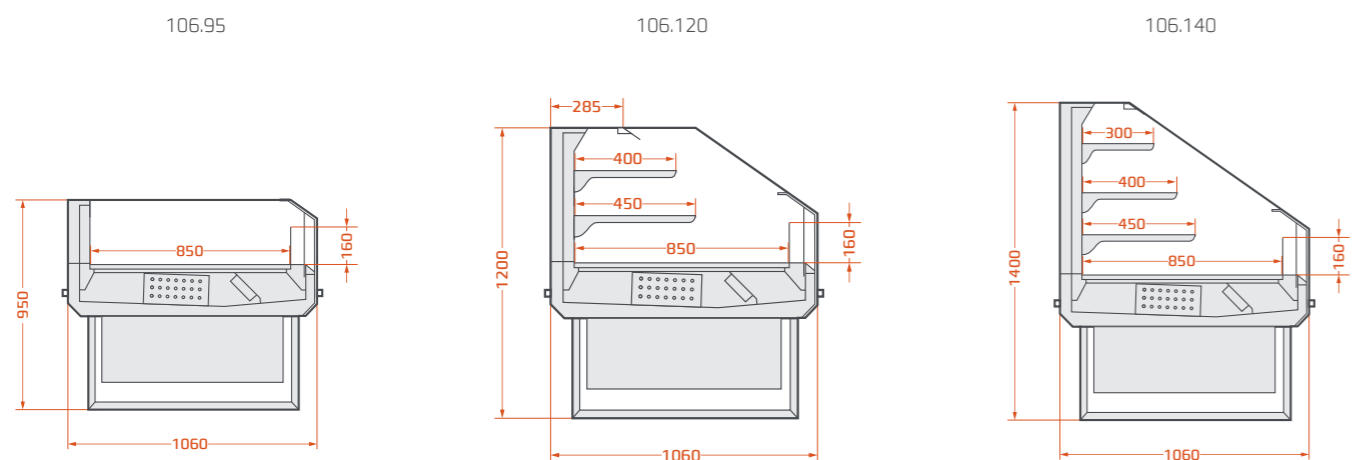
-  flexible solution, one base – many displays  
*elastyczne rozwiązanie, jedna baza – wiele ekspozycji*
-  full mobility, possibility of a quick implementation  
*pełna mobilność, możliwość szybkiej realizacji sklepu*
-  light construction, full transparency of the display  
*lekka konstrukcja pełna transparentność ekspozycji*
-  high energy efficiency  
*wysoka energooszczędność*
-  self-assembly and stacking in transport possible  
*możliwe piętrowanie w transporcie i szybki samodzielny montaż*

 energy label for the selected configuration is placed on the refrigeration cabinet

*klasa energetyczna dla wybranej konfiguracji mebla, podawana jest na etykiecie urządzenia chłodniczego*




### Dimensions | Wymiary



## WMV Vibu






 **plug-in agregat wew.**


 **Refrigerant | Czynnik chłodniczy**  
R290

 **Temperature class | Klasa temperaturowa**  
3L1 [-22 ÷ -18 °C] / 3M1 [0 ÷ +5 °C]

 **Modules | Moduły**  
1,0 | 1,5 | 2,0 | 2,5

### Key benefits | Korzyści

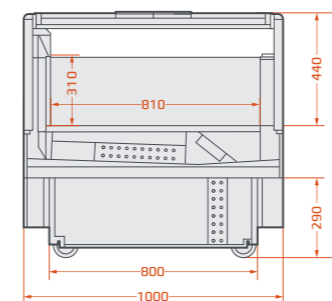
-  high energy efficiency  
*wysoka energooszczędność*
-  light construction – maximum visibility of products  
*lekka konstrukcja – maksymalna widoczność towaru*
-  large capacity  
*duża pojemność urządzenia*
-  back to back configuration available  
*mebel przystosowany do zestawienia w ciągi (back to back)*
-  two different covers: push and back sliding  
*dwa różne systemy pokryw: push oraz back sliding*

 energy label for the selected configuration is placed on the refrigeration cabinet

*klasa energetyczna dla wybranej konfiguracji mebla, podawana jest na etykiecie urządzenia chłodniczego*



### Dimensions | Wymiary





## WMC / WCC Calypso 02



plug-in  
agregat wew.



Refrigerant | Czynnik chłodniczy  
R290



Temperature class | Klasa temperaturowa  
3L1 [-22 ÷ -18 °C] / 3M1 [-1 ÷ +5 °C]



Modules | Moduły  
1,0 | 1,5 | 2,0

### Key benefits | Korzyści



perfect for impulse selling  
*idealny do sprzedaży impulsowej*



good visibility of goods  
*dobra widoczność towaru*



accessories for an attractive presentation of frozen food  
(wire baskets, separators) available  
*dostępne akcesoria do atrakcyjnej prezentacji mrozonek  
(kosze druciane, separatory)*



island available in cooling, freezing and dual temp.  
*urządzenie dostępne w wersji chłodniczej, mroźniczej i dual temp.*

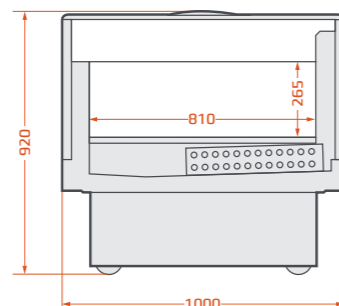


energy label for the selected configuration  
is placed on the refrigeration cabinet

klasa energetyczna dla wybranej konfiguracji mebla,  
podawana jest na etykiecie urządzenia chłodniczego



### Dimensions | Wymiary



## WMC / WCC Calypso 05



plug-in  
agregat wew.



Refrigerant | Czynnik chłodniczy  
R290



Temperature class | Klasa temperaturowa  
3L1 [-22 ÷ -18 °C] / 3M1 [-1 ÷ +5 °C]



Modules | Moduły  
1,0 | 2,4

### Key benefits | Korzyści



perfect for impulse selling  
*idealny do sprzedaży impulsowej*



good visibility of goods  
*dobra widoczność towaru*



back to back configuration available  
*możliwość zestawienia urządzeń plecami*



additional accessories available (organizers)  
*dostępne dodatkowe akcesoria (organizery)*



island available in cooling, freezing and dual temp.  
*urządzenie dostępne w wersji chłodniczej, mroźniczej i dual temp.*

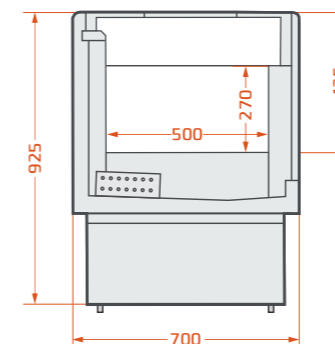


energy label for the selected configuration  
is placed on the refrigeration cabinet

klasa energetyczna dla wybranej konfiguracji mebla,  
podawana jest na etykiecie urządzenia chłodniczego



### Dimensions | Wymiary



# WCD Dalia



**plug-in  
agregat wew.**



**Refrigerant | Czynnik chłodniczy**  
R290



**Temperature class | Klasa temperaturowa**  
3M1 (0 ÷ +5 °C)



**Modules | Moduły**  
1,0 | 1,25 [48.91] 0,87 [57.90]

## Key benefits | Korzyści



perfect for impulse selling  
*idealny do sprzedaży impulsowej*



good visibility of products  
*dobra widoczność ekspozowanego towaru*



numerous dimensional options of the cabinet  
*wiele opcji wymiarowych urządzenia*

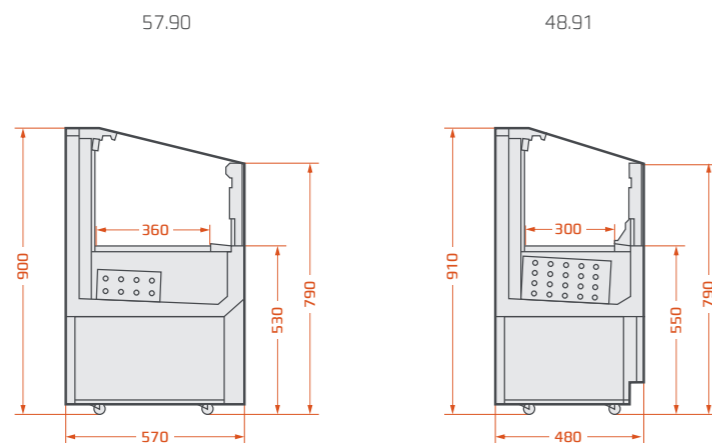


energy label for the selected configuration  
is placed on the refrigeration cabinet

*klasa energetyczna dla wybranej konfiguracji mebla,  
podawana jest na etykiecie urządzenia chłodniczego*



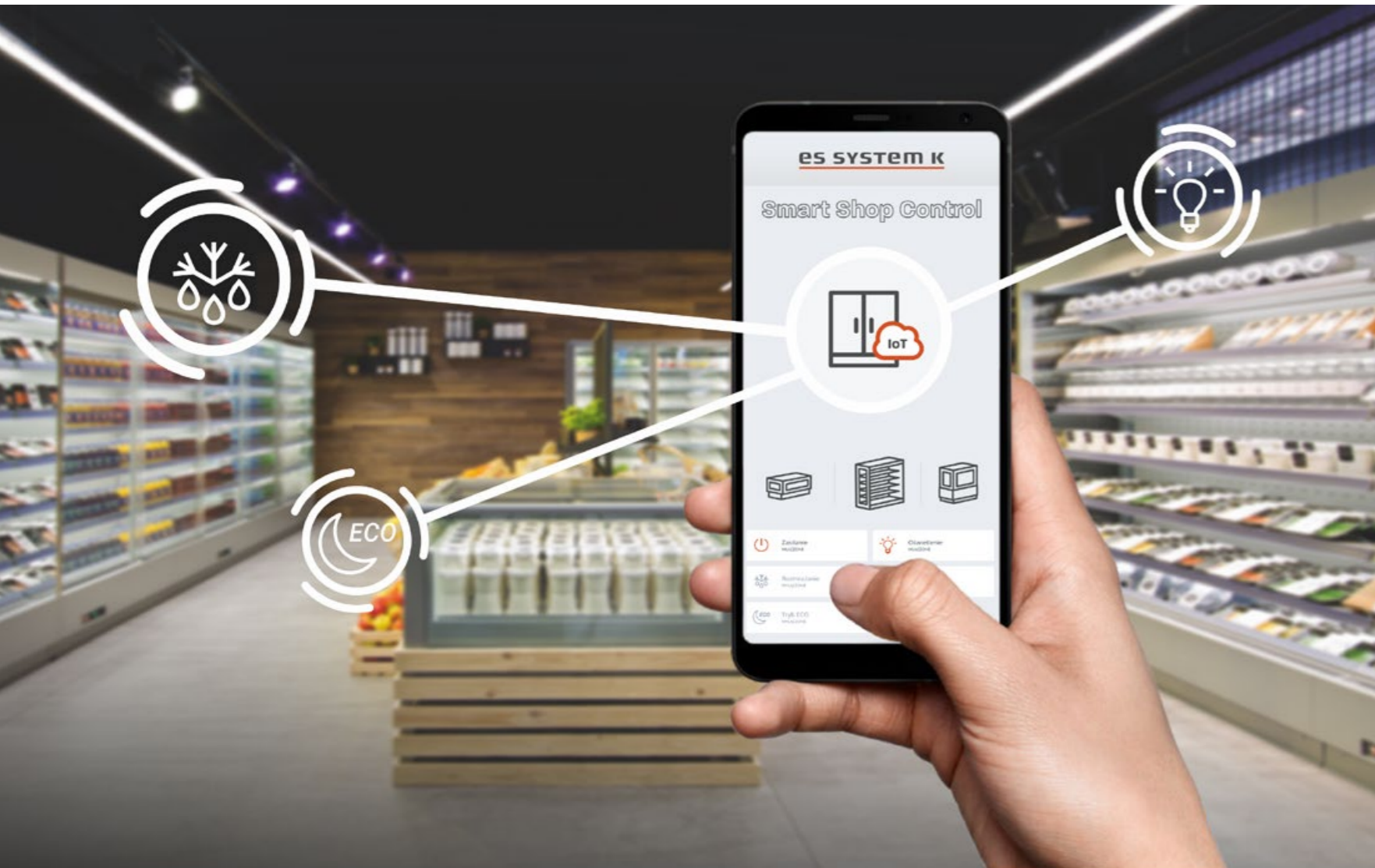
## Dimensions | Wymiary





# Smart Shop Control

es SYSTEM K



## Support your store with smart solutions!

Thanks to SSC, facility owners, store staff and service technicians can remotely monitor and decide on the operating parameters of cabinets at any time. Communication with refrigeration equipment is possible via any smartphone, tablet or computer.

*Dzięki SSC właściciele obiektów, obsługa sklepu oraz serwisanci mogą zdalnie i o każdej porze monitorować i decydować o parametrach pracy urządzeń. Komunikacja ze sprzętem chłodniczym możliwa jest poprzez dowolny smartfon, tablet, czy komputer.*



Communication between the equipment in the store and the user is possible thanks to IoT module by ES SYSTEM K. Dedicated and intuitive Smart Shop Control application or a Web platform is used to change the cabinet parameters. The communication module allows you to optimize the operating parameters of devices and reduce energy consumption!

*Komunikacja pomiędzy sprzętem w sklepie, a użytkownikiem możliwa jest dzięki modułowi IoT firmy ES SYSTEM K. Do zmiany parametrów urządzeń służy dedykowana i intuicyjna aplikacja Smart Shop Control lub platforma Web. Moduł komunikacyjny pozwala na optymalizację parametrów pracy urządzeń i umożliwia docelowo redukcję zużycia energii!*

### Join modules!



Moduł niechłodniczy  
Non-cooling module



Cooling module  
Moduł chłodniczy



Control panel module  
Moduł sterowniczy



Freezing module  
Moduł mroźniczy



### Enjoy your shopping!

**Meet Coolbox** - Refrigeration cabinets with coded access to the storage space, organized in the form of boxes with locks and a control module with smart application. The most modern, convenient and the safest form of shopping. Now boxes may also store food stuff: both fresh and frozen!

**Poznaj Coolbox** - Urządzenia chłodnicze z kodowanym dostępem do przestrzeni przechowalniczej, zorganizowanej w formie boksów z zamkami i modułem sterującym wraz z aplikacją dostępową. Najbardziej nowoczesna, wygodna i bezpieczna forma dokonywania zakupów. Teraz skrytki mogą przechowywać także produkty spożywcze: zarówno artykuły świeże, jak i mrożone!

### Product categories | Kategorie produktów



dairy products  
nabiał



meat products  
mięso i wędliny



fruits and vegetables  
owoce i warzywa



frozen foods  
mrożonki



bread and confectionery  
pieczywo, wyroby cukiernicze



cosmetic products  
artykuły drogeryjne



pharmaceutical products  
artykuły farmaceutyczne



### Click & Collect!

# 24H/7



**По вопросам продаж и поддержки обращайтесь:**

Алматы (7273)495-231	Казань (843)206-01-48	Ноябрьск (3496)41-32-12	Сочи (862)225-72-31
Ангарск (3955)60-70-56	Калининград (4012)72-03-81	Новосибирск (383)227-86-73	Ставрополь (8652)20-65-13
Архангельск (8182)63-90-72	Калуга (4842)92-23-67	Омск (3812)21-46-40	Сургут (3462)77-98-35
Астрахань (8512)99-46-04	Кемерово (3842)65-04-62	Орел (4862)44-53-42	Сыктывкар (8212)25-95-17
Барнаул (3852)73-04-60	Киров (8332)68-02-04	Оренбург (3532)37-68-04	Тамбов (4752)50-40-97
Белгород (4722)40-23-64	Коломна (4966)23-41-49	Пенза (8412)22-31-16	Тверь (4822)63-31-35
Благовещенск (4162)22-76-07	Кострома (4942)77-07-48	Петрозаводск (8142)55-98-37	Тольятти (8482)63-91-07
Брянск (4832)59-03-52	Краснодар (861)203-40-90	Псков (8112)59-10-37	Томск (3822)98-41-53
Владивосток (423)249-28-31	Красноярск (391)204-63-61	Пермь (342)205-81-47	Тула (4872)33-79-87
Владикавказ (8672)28-90-48	Курск (4712)77-13-04	Ростов-на-Дону (863)308-18-15	Тюмень (3452)66-21-18
Владимир (4922)49-43-18	Курган (3522)50-90-47	Рязань (4912)46-61-64	Ульяновск (8422)24-23-59
Волгоград (844)278-03-48	Липецк (4742)52-20-81	Самара (846)206-03-16	Улан-Удэ (3012)59-97-51
Вологда (8172)26-41-59	Магнитогорск (3519)55-03-13	Саранск (8342)22-96-24	Уфа (347)229-48-12
Воронеж (473)204-51-73	Москва (495)268-04-70	Санкт-Петербург (812)309-46-40	Хабаровск (4212)92-98-04
Екатеринбург (343)384-55-89	Мурманск (8152)59-64-93	Саратов (845)249-38-78	Чебоксары (8352)28-53-07
Иваново (4932)77-34-06	Набережные Челны (8552)20-53-41	Севастополь (8692)22-31-93	Челябинск (351)202-03-61
Ижевск (3412)26-03-58	Нижегород (831)429-08-12	Симферополь (3652)67-13-56	Череповец (8202)49-02-64
Иркутск (395)279-98-46	Новокузнецк (3843)20-46-81	Смоленск (4812)29-41-54	Чита (3022)38-34-83
Россия (495)268-04-70	Казахстан (7172)727-132	Киргизия +996(312)96-26-47	Якутск (4112)23-90-97
			Ярославль (4852)69-52-93